

BA 02 2.1

(inversor)

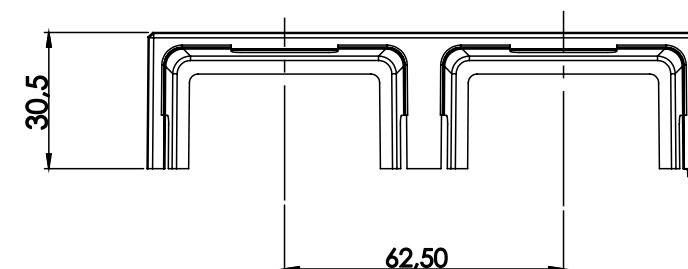
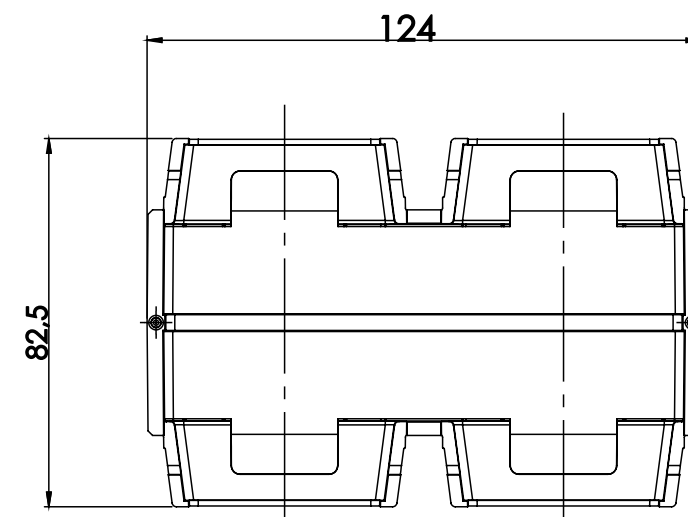
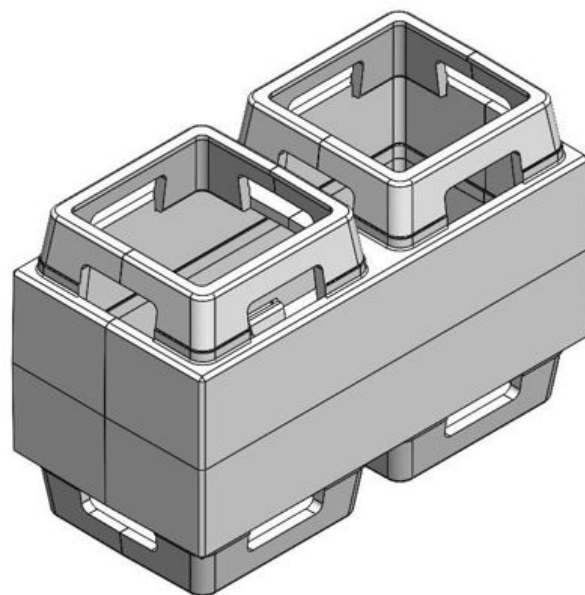
Medidas: 124x825x350 mm

Material: rHIPS

Leve e Fácil de montar /
desmontar

Encaixe rápido e seguro
(click!)

Construção Criativa



*medidas em milímetros

